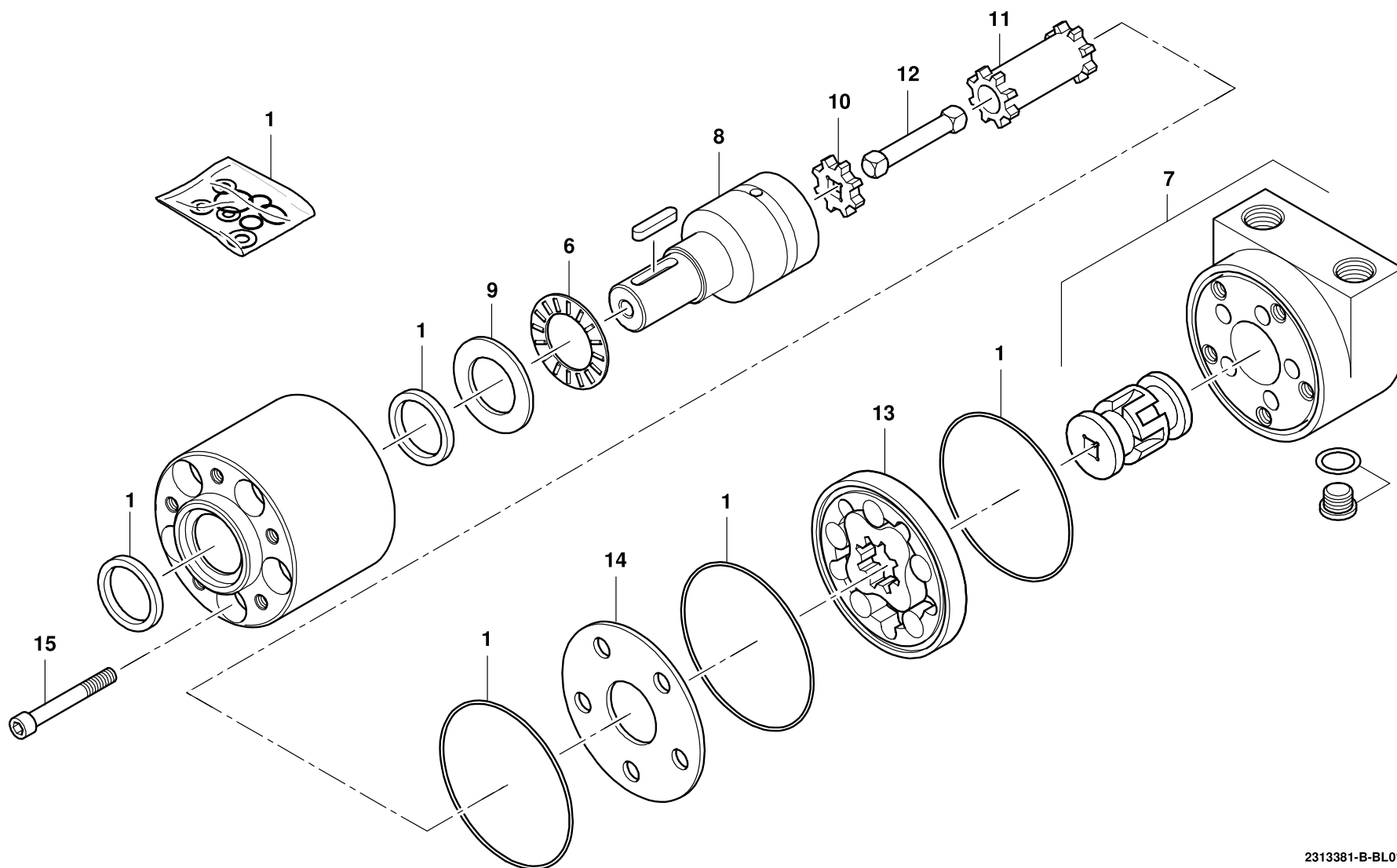


**GROVE**HYDRAULIKMOTOR  
HYDR. MOTORBILDTADEL  
PICTORIAL DISPLAY**GMK 3050**  
**BE 503**  
**G 781**

05.09

**2313381-ETL B**

1/1



2313381-B-BL01-0509-0000